

RQS1S-Adaptér

Technické data

Rozměr	35*21*42 mm (Š*V*H)
Montáž	Na DIN lištu 35mm (EN60715), nebo na panel
Výstup	X3 terminál, NO kontakt 250VAC 3A, AC1
Datový vstup	X1 RJ45 konektor, COM 9÷15VDC
Datový výstup	X2 RJ45 konektor, RS485, Modbus
Elektrická bezpečnost	ČSN EN 61010-1, A2
Pracovní teplota	-20°C až 45°C, suché prostředí
Krytí	IP20

Popis

Adaptér je určen pro rozdělení signálu konektoru COM střídače řady G4, na kterém se nachází port Modbus RS485 pro komunikaci s dobíjecí stanicí řady EVC a programovatelný kontakt střídače „dry-contact“, který se využívá pro řízení přetoku FVE pro ohřev TUV.

Adaptér se dodává v krabičce pro volné uložení, nebo v provedení s uchycením na DIN lištu.

Konektor **X1** je propojen na COM port střídače kabelem UTP s max. vzdáleností do 10m.

Konektor **X3** je NO kontakt pro ovládání nadřazeného silového prvku. Lze připojit silové relé pro ovládání ohřevu TUV, nebo SSR. Zatížení kontaktu relé je maximálně **3A**.

Konektor **X2** je určen k připojení dobíjecí stanice, která komunikuje na interním protokolem Modbus. **POZOR!** V případě záměny konektoru X1-X2 nebude jednotka správně fungovat!

Montáž

POZOR! Propojení, opravy a kontroly adaptéru může provádět jen osoba oprávněná k této činnosti s odbornou způsobilostí a kvalifikací!

Zapojení proveďte dle doporučeného postupu!

Adaptér vyjměte z obalu a zkontrolujte, zda není poškozený.

Zkontrolujte, zda se v konektorech nenachází cizí předmět.

Připravte si lankový vodič průřezu $\leq 1,5\text{mm}$.

Délku vodiče přizpůsobte vzdáleností silového spínacího prvku.

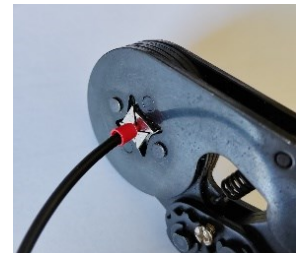
Pro zakončení lankového vodiče použijte dutinky s plastovou krytkou.

Po zalisování upravte délku dutinky na **4mm**.

Povolte šrouby na konektoru **X3** a zasuňte lankový vodič do terminálu.

Pokud to jde obtížně, natvarujte plíšky terminálu, pak jemně dotáhněte.

POZOR! Větší síla dotažení šroubu konektorů může poškodit terminál!
Pro připojení se střídačem použijte UTP kabel v délce do **10m**.



Doporučujeme použít originální kabel se zalisovanými **RJ45** konektory.

Jeden konec zasuňte do pozice **COM** na střídači.

Druhý konec zasunete do konektoru **X1**.

Nyní můžete zkontrolovat funkčnost bez-potencionálního kontaktu.

POZOR! Vypněte jisticí prvek silového relé.

Na střídači zvolíte menu Setting -> heslo „0000“ -> Dry Contact -> Load Management -> Manual -> ON/OFF, více manuál Solax.

Při zapnutí „ON“ se adaptér rozsvítí červeně a sepne relé adaptéru.

Pokud vám adaptér nesepe, máte chybu v zapojení, pak zkontrolujte konektory, kabel a nastavení parametrů střídače.

Nyní připojíme komunikační kabel pro dobíjecí stanici do konektoru **X2**.

Adaptér vložíte, nebo připevníte na DIN lištu do řídicí skříně.

Na střídači je nutné nastavit certifikovanou firmou funkční COM v Modbus na „EV Charger“ a povolit přetoky, viz manuál Solax.

Na střídači zvolíte menu Setting -> heslo „0000“ -> Dry Contact -> Load Management -> SmartSave -> dále podle výkonu spotřebiče, viz manuál Solax.

Nyní je adaptér připraven k použití.

POZOR! Adaptér není určen do prostor s nebezpečím výbuchu!

Likvidace

V souladu se směrnicí 2012/19/EU a 2013/56/EU o odpadních elektrických a elektronických zařízeních (OEEZ).

Záruka

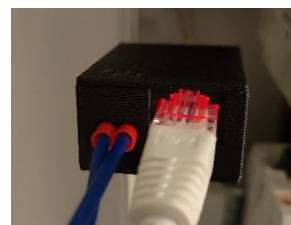
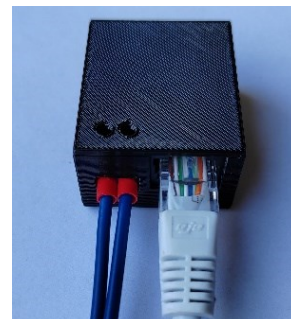
Na zařízení je 24 měsíců záruka.

Výrobce

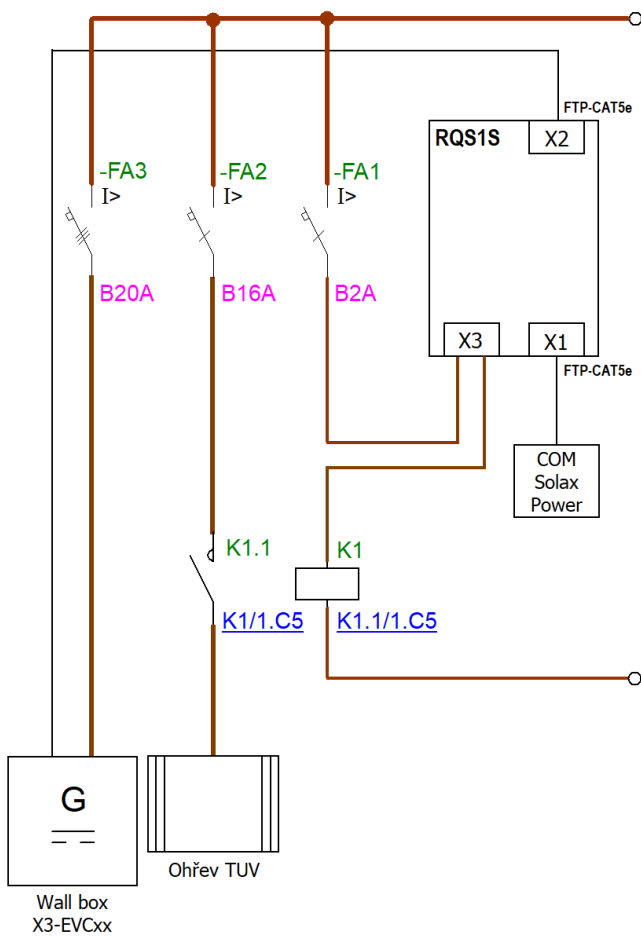
Pernica Rudolf

Horní 1044, 756 54 Zubří

info@pernicain.cz



Doporučené zapojení



Datový výstup X2



Datový vstup X1, spínaný kontakt

